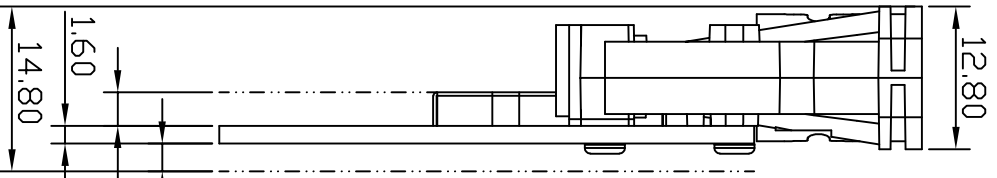
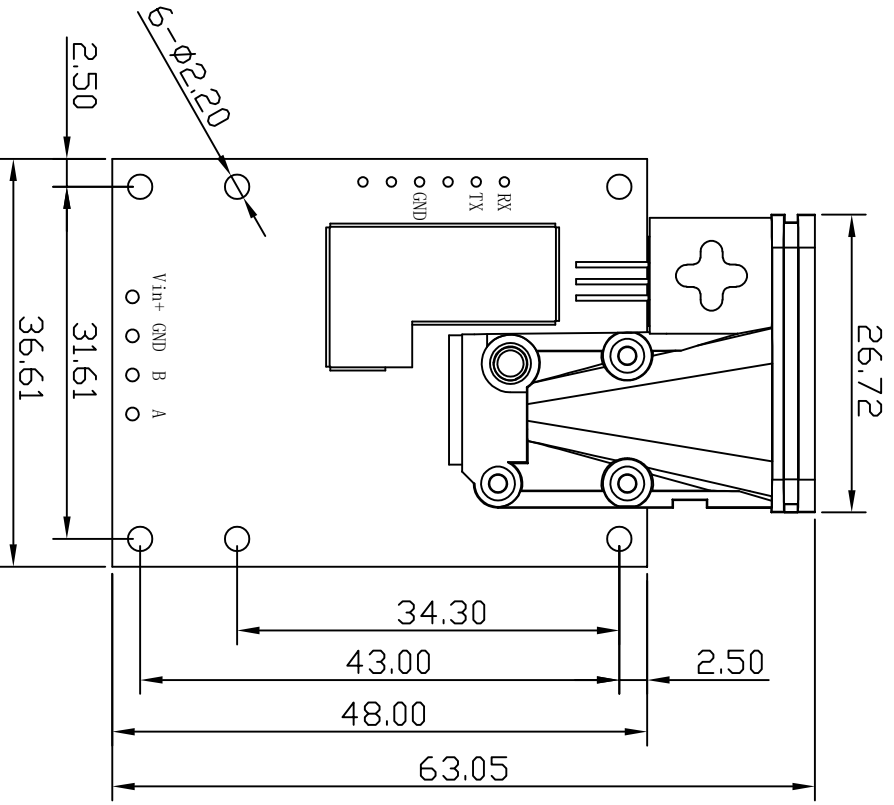
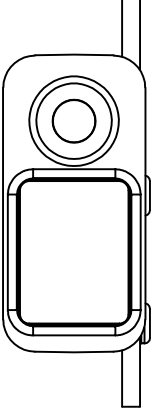


# L2模块



2.50(板上元件高度)  
3.00(板上元件高度)

