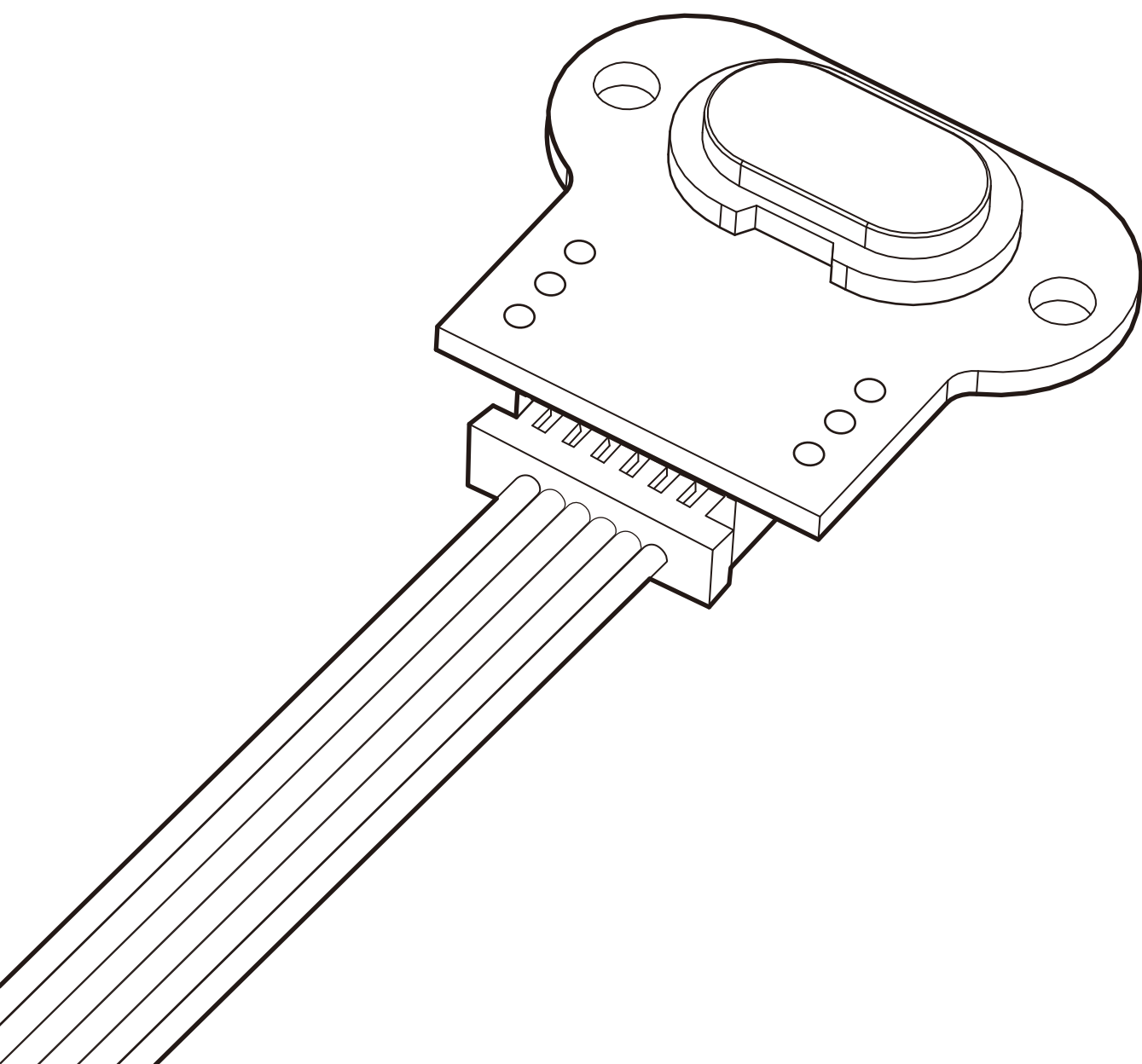


S1系列

激光测距传感器

产品手册



前言

- 感谢您购买我们的产品。在继续操作之前，请确保您已阅读并理解本手册的内容；
- 本手册仅供客户参考；
- 版权所有 © 深圳市摩天射频技术有限公司保留所有权利；
- 未经深圳市摩天射频技术有限公司书面同意，不得以任何形式复制或传播本文件的任何部分。

修订记录

日期	版本号	修订内容
2022/04/20	1.0	初稿
2023/12/12	1.1	订正错误，重新排版



安全须知



安全性注意事项

- 本产品用来检测对象物，不具备以预防事故等确保安全为目的的控制功能；
- 使用本仪器前请仔细阅读所有安全说明；
- 请勿将本产品作为保护人身安全的检测装置而使用；
- 请勿将激光对准眼睛；
- 请勿在易燃易爆环境中使用本产品；
- 请勿在强电磁干扰附近使用本产品；
- 设备不得被自行篡改，也不得以任何方式更改。

激光注意事项

激光分类 (1 类)

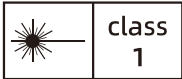
S1 光源为 940nm 不可见 1 类激光。该设备符合 IEC60825-2014 关于激光 1 类产品的安全规定，以及自 2007 年 6 月 24 日起与“第 50 号激光通知”相对应的美国 21 CFR 1040.10 法规。

激光危险等级

遵照 IEC 60825-1-2014 进行分级。

等级	产品名称	概要
1	S1	(安全) 在合理的操作条件下激光辐射不危险。
1M	—	(低功率) 与等级 1 相同，但有额外限制，即不使用能够聚焦辐射的光学仪器。
2	—	(低功率, 可见光束) 由于眨眼反应, 在限制暴露情况 (达到 0.25 s) 下眼睛没有危险。
2M	—	(低功率, 可见光束) 与等级 2 相同，但是有不能使用光学仪器的额外限制。
3R	—	(低功率, 可见幅射光) 对于眼睛可能是危险的激光辐射。直视光束是危险的，但风险低于 3B。
3B	—	(中功率) 直接观察对眼睛有危险，某些情况下激光辐射对皮肤有危险。漫反射 (如从漫反射面散射的光) 通常是无害的。
4	—	(高功率) 对眼睛和皮肤非常危险。即使漫反射光都可能对眼睛造成伤害。辐射可能引起着火或者爆炸。

警告标签



为保证稳定应用，请严格遵守下列规则：

- 避免裸手接触电路板，特别是光器件属于敏感器件，请务必佩戴防静电手套或手环；
- 确保接线牢固，瞬间的断电又上电，会冲击控制芯片和光器件损坏；
- 避免 S1 的激光源和透镜喷涂绝缘漆或其它化学物品，否则激光源或透镜上的镀膜被化学物质损坏，无法发射或接收激光；
- 多个模块应用时，激光束间隔 15CM 以上，至少 10CM，否则相互干扰；
- 请全面阅读本说明书，并按步骤进行实操，否则反复沟通会影响您的效率。

电磁兼容性 (EMC)

“电磁兼容性”指的是在有电磁辐射和静电荷环境下稳定工作的能力，且不对其他设备造成电磁干扰；虽然 S1 系列已满足这方面各项严格的规定和标准，但不能排除可能对其他设备造成干扰的可能性。

垃圾处理

本产品不能当成生活垃圾处理，请根据使用的国家 / 地区实施的法规，合理弃置本产品。

订货信息			
产品名称	线缆接口类型	料号	备注
S1-250	6pin 1mm 间距连接器, 配有端子线	M03-0100140000	PCBA, 防尘, 工作温度为 -30~70°C 室内量程 20mm-2500mm(0KLUX) 室外量程 20mm-600mm (100KLUX)
S1-400	6pin 1mm 间距连接器, 配有端子线	M03-0100120000	PCBA, 防尘, 工作温度为 -30~70°C 室内量程 20mm-4000mm(0KLUX) 室外量程 20mm-800mm (100KLUX)

目录

前言	A
安全须知	B
订货信息	D
1.0 产品介绍	1
1.1 可测范围	2
2.0 尺寸和接线方式	3
2.1 安装及尺寸结构	3
2.2 接线方式	3
3.0 技术参数	5
4.0 串口识别	5
5.0 上电测试	6
6.0 通信协议	7
6.1 串口通信协议	7
6.2 协议格式	7
6.2.1 读寄存器	7
6.2.2 写寄存器	8
6.2.3 寄存器表	9
6.2.4 寄存器描述	9
6.2.5 波特率设置	9
6.2.6 设置地址	10
6.2.7 读取地址	10
6.2.8 设置模式	10
6.2.9 启动自动测量	11
6.2.10 停止测量	11
6.2.11 设置自动测量速率	12
6.2.12 读取自动测量速率	12
6.2.13 校准模式	12
6.2.14 读取测量数据	13
6.2.15 读取版本号	13
6.2.16 设置零偏移值	13
6.2.17 读取零偏移值	13
7.0 维护保养及售后服务	14
7.1 维护保养	14
7.2 售后服务及须知售后服务	14
7.3 售后须知	14
保修条例	15

1.0 产品介绍

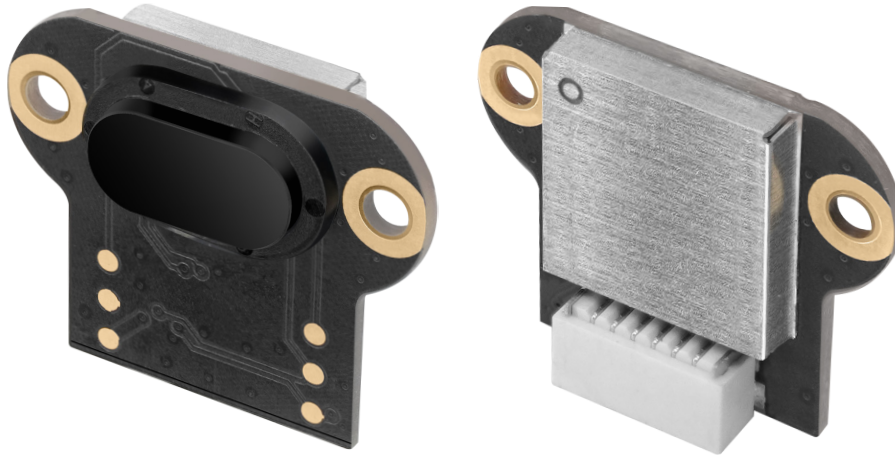


图 1. S1 实物图

S1 是 1D TOF 的短距离激光测距传感器，尺寸小，功耗低，响应快，性能优异，厘米级精度，最大检测距离 4m，主要针对 AGV、扫地机器人避障，人脸识别设备唤醒，电视机人体靠近监测，垃圾桶满溢监测，投影仪自动对焦，图书馆博物馆进出人数统计，以及工业上的各类距离检测、占位检测等应用场景。

且具有如下突出特点：

- **防静电和电磁干扰**——带金属屏蔽罩，防止静电和电磁干扰；
- **自动除尘**——自动排除盖片上尘土污垢的干扰；
- **高速率**——速率最高 30Hz，可侦测移动物体；
- **防光干扰**——带光学盖片滤除干扰，测量更可靠；
- **室外可用**——专业光学设计，抑制太阳光干扰；
- **供电灵活**——3.3V-5V 电源接口；
- **行业通用**——标准 Modbus RTU 协议；
- **小体积**——尺寸小，易于集成。

1.1 可测范围

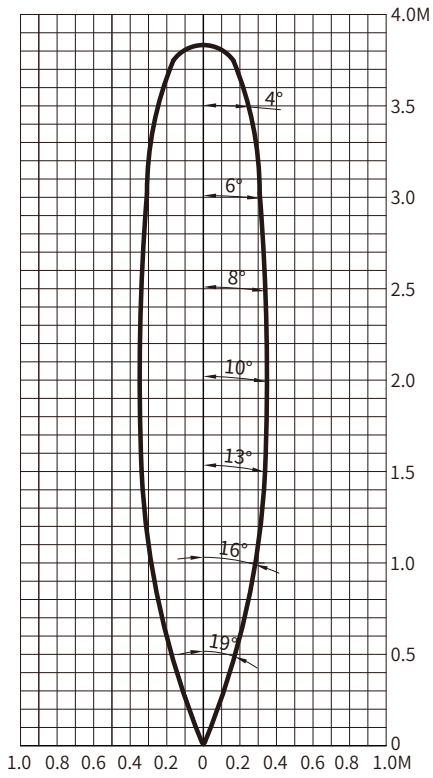


图 2. 单个 S1 - 400 白色衣服可测范围

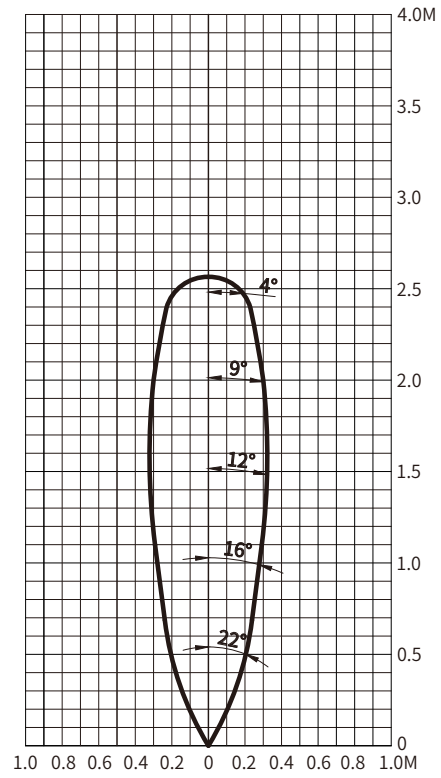


图 3. 单个 S1 - 400 黑色衣服可测范围

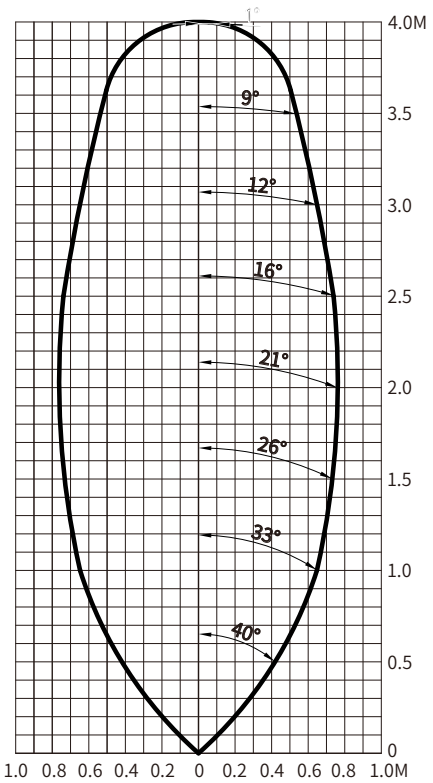


图 4. 两个 S1 - 400 并列间距 0.3 米白色衣服可测范围

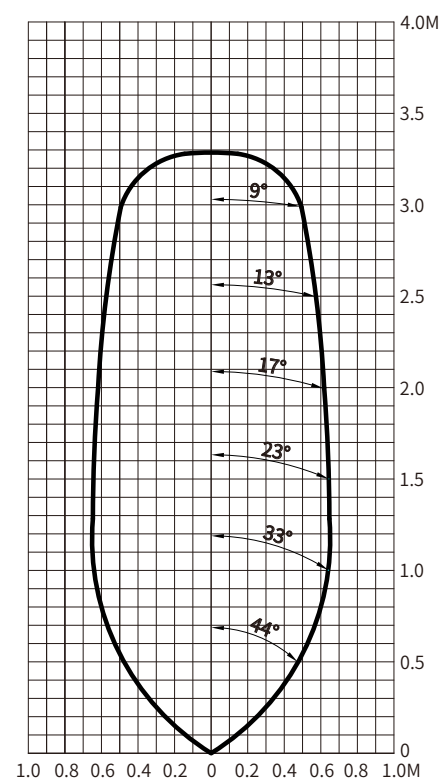


图 5. 两个 S1 - 400 并列间距 0.3 米黑色衣服可测范围

2.0 尺寸和接线方式

2.1 安装及尺寸结构

S1 有两个安装孔，配有 $\Phi 1.8 \times 8\text{mm}$ 自攻螺丝进行固定，产品尺寸图如下：

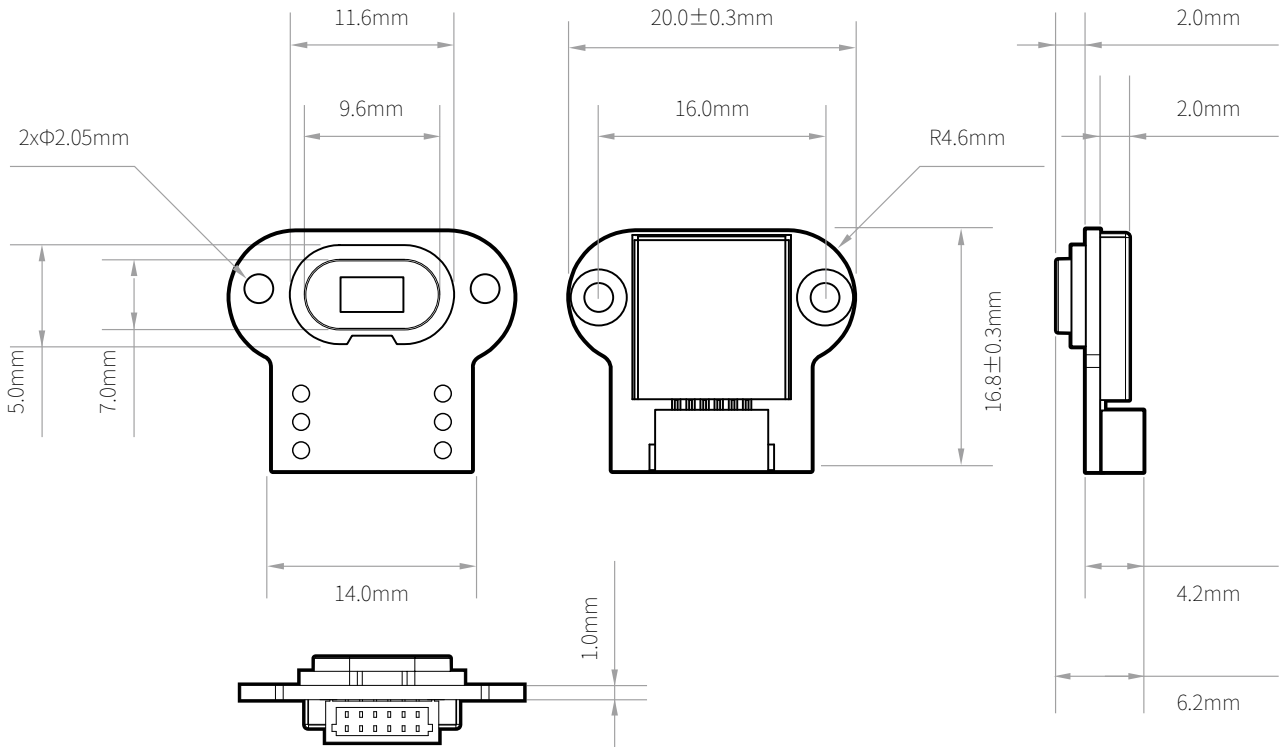


图 6. S1 尺寸图

2.2 接线方式

出线接口是 6pin 1mm 间距的连接器，配有端子线，线序如下：

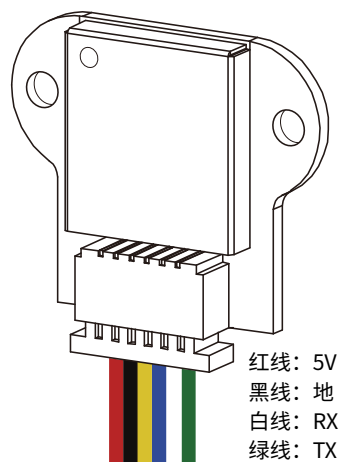


图 7. 线序图

序号	1	2	3	4	5	6
颜色	红	黑	黄	蓝	白	绿
定义	VCC 3.3 ~ 5V 电源	GND 电源地、信号地	空闲	空闲	Uart_Rx 串口接收	Uart_Tx 串口发送

S1 电源输入范围是 3.3 ~ 5V，通过 TTL 串口与 PC 或其它设备的串口通信，如下图：

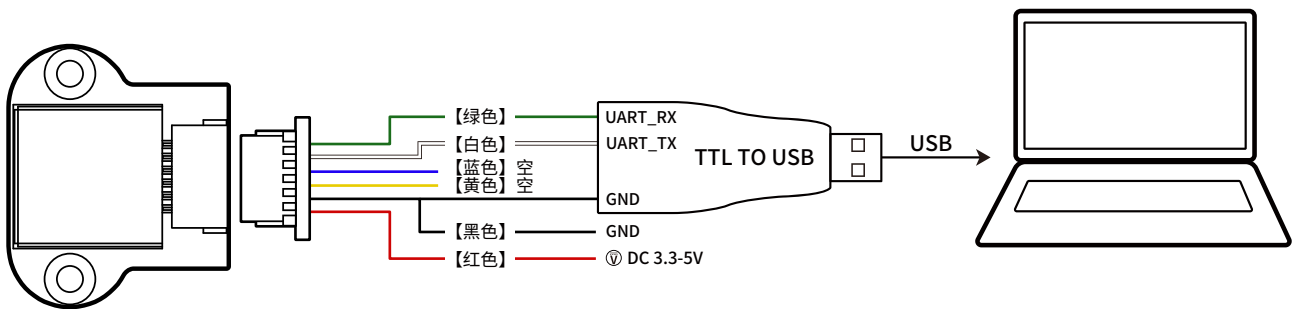


图 8. 接线图

◎ 如果使用在本司购买的 USB 转 TTL 转换器，其结构是磁吸上盖，打开后内部有磁吸螺丝刀，方便接线后拧紧。

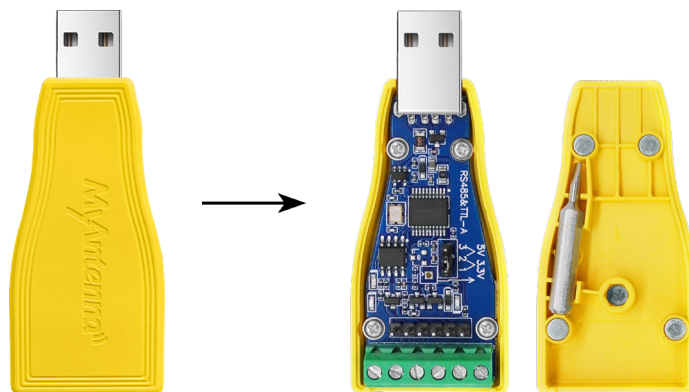


图 9. USB 转 TTL 转换器

3.0 技术参数

产品型号	S1-250	S1-400
电源	3.3-5V	
功耗	< 0.2W	
电流	< 33mA	
光器件参数	波长 : 940nm 光功率 : <0.4mW (1 类激光)	
通信接口	TTL 串口	
波特率	2400-256000 Baud 可配, 默认 115200	
测量模式	单次测量、自动连续测量 (出厂默认)	
通信协议	Modbus RTU ASCII	
采样率	5Hz、10Hz、20Hz、30Hz 可配置, 默认 20Hz	
发射角	19°	
室内量程	20mm-2500mm (0KLUX)	20mm-4000mm (0KLUX)
室外量程	20mm-600mm (100KLUX)	20mm-800mm (100KLUX)
精度	< 5%	
工作温度	-30 ~ +70°C	
设备地址	默认 2	
尺寸	20x16.8x6.2mm	

4.0 串口识别

按照接线图连接后, 打开电脑设备管理器, 查看端口处是否显示 COM 号, 如果没显示, 表示转换器没有安装驱动程序, 需要找转换器的供应商获取驱动程序或从他们的官网下载, 如下图:

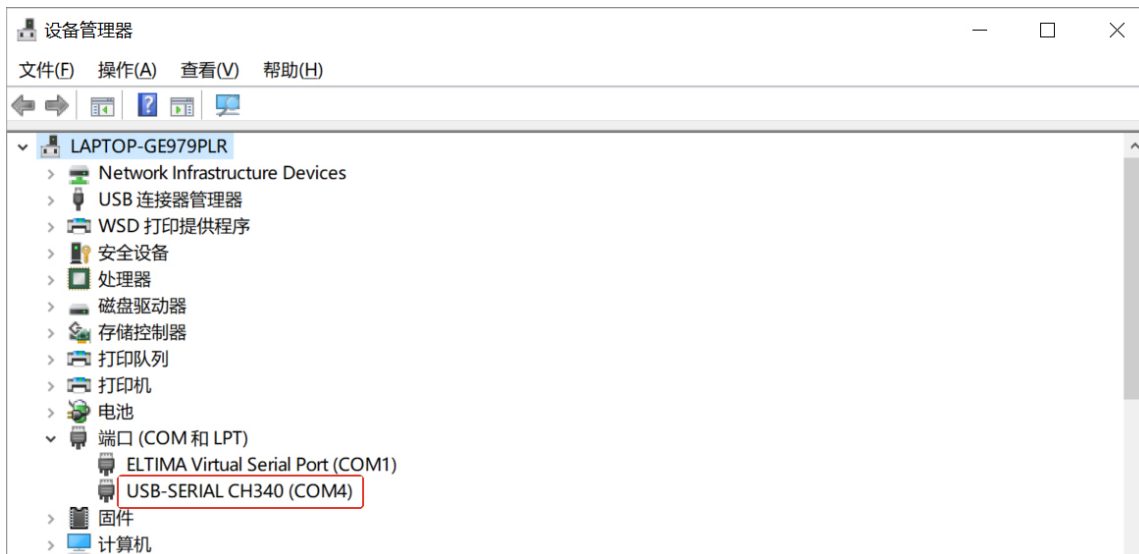


图 10. 串口识别

5.0 上电测试

◎ 串口识别成功后，把传感器对准距离 2cm（2cm 以下是盲区）以上的目标物，按下面操作：

1. 给传感器上电，打开我司客服提供的 SSCOM 串口助手软件，选取对应的 COM 号，波特率默认值 115200，数据位 8，停止位 1，校验位 NONE，流控制 NONE，十六进制 HEX 显示和十六进制 HEX 发送打√，加校验选 NONE，其它不用配置。
2. 点击打开串口（图中为已打开状态），在命令窗口输入单次测量的命令 01 03 00 34 00 01 C4 C5，点击发送，看是否返回测量值，如下图：

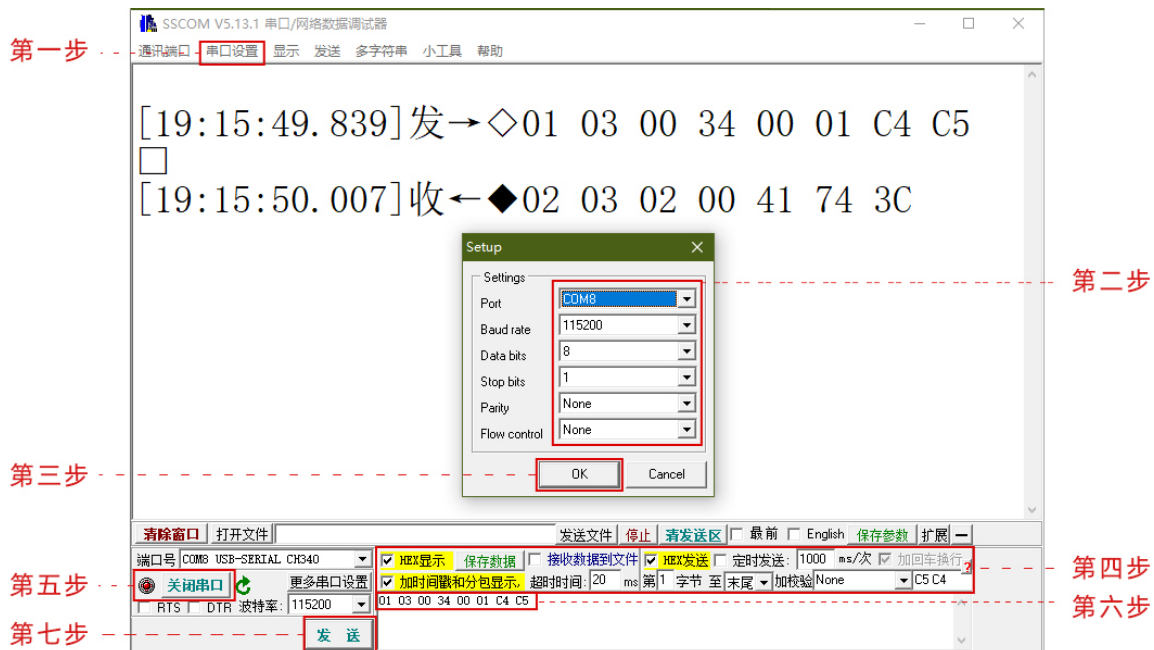


图 11. SSCOM 设置

◎ 如果成功测出距离值，说明传感器验证成功。

◎ 如果传感器测试没有返回任何值，请做如下检查：

1. 检查信号线 rx.tx 是否连接牢固，是否接错？（需要 tx 与 rx 交叉接线）
2. 测量电源电压，是否满足 3.3-5V 的要求？
3. COM 号是否选取正确？
4. 波特率是否选取 115200？
5. 命令是否输入正确；
6. 假如不通过 USB 取 3.3-5V 电那么需要电源与串口供地，否则会故障；
7. 按照以上步骤检测后还是无法通过串口助手连接时 也可能是这个原因导致 建议购买我们的转换器；

从别的地方购买的 USB 转 TTL 串口模块，请务必买那种 TXD/RXD 上面不带 LED 灯的模块，因为一般厂家，都是直接在串口的 TXD/RXD 线上，接电阻和 LED，这样会要求串口 TXD,RXD 上的驱动能力比较大，才可以正常驱动，而如果模块的驱动能力不够，就会导致通信异常，就会出现发送指令无回应的情况；

如果还是没数据返回，可以联系我司技术人员。

◎ 检测传感器能够成功测量后，就可以和您的设备或者上位机进行对接，如果不需要开发软件，可以直接使用 SSCOM 串口助手进行测量距离，可以保存测量数据，请参考下面的通讯命令。

6.0 通信协议

6.1 串口通信协议

S1 模块通过 UART 与主机之间进行通信交互，采用 MODBUS-RTU 通信协议，UART 配置参数如表 1 所示。

参数	参数值	备注
波特率	115200	默认 115200(可配)
数据位	8bit	
停止位	1bit	
校验位	NONE	
流控	NONE	

表 1. 串口配置参数表

6.2 协议格式

模块作为从机，采用标准 MODBUS-RTU 通信协议和主机进行通信，地址码的取值范围是 1~247，地址 1 是广播地址。主机读取从机寄存器数据，不支持广播地址；主机写寄存器，地址是广播地址的情况下，该功能能把值预置到所有从机的相同类型的寄存器中。其具体的数据格式如下所示。

模块出厂默认参数

1. 地址码默认是 0X02；
2. 默认模式是 MODBUS 模式。

6.2.1 读寄存器

地址码	功能码 (0X03)	寄存器地址 高字节	寄存器地址 低字节	寄存器数量 高字节	寄存器数量 低字节	CRC 校验高 字节	CRC 校验低 字节
1Byte	1Byte	2Byte		2Byte		2Byte	

表 2. 读寄存器格式

地址码	功能码 (0X03)	数据长度	数据 1	数据 2	CRC 校验高 字节	CRC 校验低 字节
1Byte	1Byte	1Byte	1Byte	1Byte	数据 N	2Byte	

表 3. 读寄存器正常响应格式

地址码	功能码 (0X83)	错误码	CRC 校验高字节	CRC 校验低字节
1Byte	1Byte	1Byte	2Byte	

表 4. 读寄存器错误响应格式

说明:

错误码定义:					
0X01	0X02	0X03	0X04	0X05	0X06
功能码错误	寄存器地址错误	寄存器数量错误	CRC 校验错误	模块忙	硬件错误

表 5. 读寄存器错误码定义

6.2.2 写寄存器

地址码	功能码 (0X06)	寄存器地址高字节	寄存器地址低字节	寄存器数量高字节	寄存器数量低字节	CRC 校验高字节	CRC 校验低字节
1Byte	1Byte	2Byte		2Byte		2Byte	

表 6. 写寄存器格式

地址码	功能码 (0X06)	寄存器地址高字节	寄存器地址低字节	寄存器数量高字节	寄存器数量低字节	CRC 校验高字节	CRC 校验低字节
1Byte	1Byte	2Byte		2Byte		2Byte	

表 7. 写寄存器正常响应格式

地址码	功能码 (0X86)	错误码	CRC 校验高字节	CRC 校验低字节
1Byte	1Byte	1Byte	2Byte	

错误码定义:					
0X01	0X02	0X03	0X04	0X05	0X06
功能码错误	寄存器地址错误	寄存器数量错误	CRC 校验错误	模块忙	硬件错误

表 8. 写寄存器错误响应格式

6.2.3 寄存器表

序号	寄存器名称	寄存器地址	描述
1	恢复出厂	0X00	恢复模块默认参数
2	波特率设置	0X01	UART 的波特率参数
3	设置地址	0X02	设置模块的地址码
4	读取地址	0X32	读取模块的地址码
5	设置测量模式	0X03	配置 ASCII 模式 / MODBUS 模式 / 测试模式
6	启动自动测量	0X36	启动自动输出测量距离数据
7	停止测量	0X04	停止自动输出测量数据
8	读取自动测量速率	0X35	获取自动输出测量数据的输出频率
9	设置自动测量速率	0X05	配置自动测量的输出数据的频率
10	校准模式	0X06	启动模块校准或删除校准功能
11	单次测量	0X34	单次获取测量距离数据
12	读取版本号	0X33	读取模块的版本号
13	设置零点偏移值	0X07	设置零点偏移值
14	查询零点偏移值	0X37	查询零点偏移值

表 9. 寄存器列表

6.2.4 寄存器描述

⊙ 恢复出厂配置


出厂默认配置：波特率 115200，地址号 0X02，测量速率 4 米版本 20Hz/2.5 米版本 30Hz；

⊙ 请求帧：ADDR 06 00 00 00 X CRCH CRCL

说明：X=0X01，模块恢复默认参数；

⊙ 应答帧：ADDR 06 00 00 00 01 CRCH CRCL

【示例】	
请求：	01 06 00 00 00 01 0A 48
应答：	02 06 00 00 00 01 39 48

 示例均用默认地址 2 发送命令，如果修改过地址，要相应的修改命令。

6.2.5 波特率设置

⊙ 请求帧：ADDR 06 00 01 00 BAUD CRCH CRCL

BAUD	0X0000	0X0001	0X0002	0X0003	0X0004	0X0006	0X0006	0X0007	0X0008	0X0009
波特率	2400	4800	9600	19200	38400	57600	115200	128000	230400	256000

⊙ 应答帧：ADDR 06 00 01 00 BAUD CRCH CRCL

【示例】波特率改为 9600；	
请求：	02 06 00 01 00 02 F8 59
应答：	02 06 00 01 00 02 F8 59

6.2.6 设置地址

⊙ 请求帧: ADDR 06 00 02 00 ADDRESS CRCH CRCL

说明: ADDRESS 的取值范围是 1~247;

⊙ 应答帧: ADDR 06 00 02 00 ADDRESS CRCH CRCL

【示例】把默认地址 2 改为 100, 先把 100 转换成十六进制 0x64;	
请求:	02 06 00 02 00 64 D2 29
应答:	02 06 00 02 00 64 D2 29

6.2.7 读取地址

⊙ 请求帧: ADDR 03 00 32 00 01 CRCH CRCL

⊙ 应答帧: ADDR 03 02 00 ADDRESS CRCH CRCL

说明: ADDRESS 等于 1~247, 即读取到模块的地址码;

【示例】读取地址, 一般用广播地址 1 发命令, 即便忘记地址也能读到;	
请求:	01 03 00 32 00 01 C5 25
应答:	ADDR 03 02 00 ADDR CRCH CRCL

6.2.8 设置模式

⊙ 请求帧: ADDR 06 00 03 00 MODE CRCH CRCL

说明: MODE=0X00, 模块 ASCII 模式, 自动输出字符串类型的测量结果数据;

MODE=0X01, 模块 MODBUS 模式, 按照 MODBUS RTU 协议指令执行;

MODE=0X02, 模块测试模式, 自动输出字符串类型的测量结果和测量参考参数;

⊙ 应答帧: ADDR 06 00 03 00 MODE CRCH CRCL

【示例】进入 MODBUS 模式;	
请求:	02 06 00 03 00 01 39 B8
应答:	02 06 00 03 00 01 39 B8

⊙ 备注说明:

当模块配置为正常模式下:

1) ASCII 模式:

正常输出: D=Xmm#<CR><LF>;

错误输出:

E=1, Range Fail	测量失效。
E=2, Hardware Fail	硬件异常。

- 2) MODBUS 模式，输出格式参考以下 MODBUS 指令；
- 3) 测试模式；
- 输出：D=Xmm,hits=XX,bias=X,relability=X,xtalk=X#<CR><LF>
- 其中：
- D 是测量距离值；
 - hits 是光子击中数量；
 - bias 是校准因子；
 - relability 是置信度；
 - xtalk 是光的收和发之间的串扰程度。

6.2.9 启动自动测量

- ⊙ 请求帧：ADDR 03 00 36 00 01 CRCH CRCL
- ⊙ 应答帧：ADDR 03 02 DATAH DATAL CRCH CRCL

【示例】	
请求：	02 03 00 36 00 01 37 64
应答：	02 03 02 0F A0 CC F9 02 03 02 0F A0 CC F9 ...

说明：发送一次命令后，自动连续返回测量距离值，例如测量距离 0F A0，转换成十进制 4000，即 4000mm；
DATAH 是数据高字节，DATAL 是数据低字节，读取的测量距离结果等于 (DATAH<<8) |DATAL，单位是 mm。

6.2.10 停止测量

- ⊙ 请求帧：ADDR 06 00 04 00 STOP CRCH CRCL
- 说明：STOP=0X01，模块停止自动输出测量距离数据；
- ⊙ 应答帧：ADDR 06 00 04 00 STOP CRCH CRCL

【示例】	
请求：	02 06 00 04 00 01 F8 09
应答：	02 06 00 04 00 01 F8 09

6.2.11 设置自动测量速率

⊙ 请求帧: ADDR 06 00 05 00 SPEED CRCH CRCL

⊙ 应答帧: ADDR 06 00 05 00 SPEED CRCH CRCL

说明:

2.5 米版本:					
SPEED	0X00	0X01	0X02	0X03	0X04
测量频率	5Hz	10Hz	20Hz	25Hz	30Hz
4 米版本:					
SPEED	0X00	0X01	0X02		
测量频率	5Hz	10Hz	20Hz		

【示例】配置速率为 10Hz;	
请求:	02 06 00 05 00 01 38 58
应答:	02 06 00 05 00 01 38 58

6.2.12 读取自动测量速率

⊙ 请求帧: ADDR 03 00 35 00 01 CRCH CRCL

⊙ 应答帧: ADDR 03 02 00 SPEED CRCH CRCL

【示例】	
请求:	02 03 00 35 00 01 37 94
应答:	02 03 02 00 02 85 7D (查询到速率配置的是 20Hz)

说明:

2.5 米版本:					
SPEED	0X00	0X01	0X02	0X03	0X04
测量频率	5Hz	10Hz	20Hz	25Hz	30Hz
4 米版本:					
SPEED	0X00	0X01	0X02		
测量频率	5Hz	10Hz	20Hz		

6.2.13 校准模式

⊙ 请求帧: ADDR 06 00 06 00 CAL CRCH CRCL

说明: CAL=0X01, 启动校准;

⊙ 应答帧: ADDR 06 00 06 00 CAL CRCH CRCL

【示例】	
请求:	02 06 00 06 00 01 38 A8
应答:	02 06 00 06 00 01 38 A8

6.2.14 读取测量数据

- ⊙ 请求帧: ADDR 03 00 34 00 01 CRCH CRCL
- ⊙ 应答帧: ADDR 03 02 DATAH DATAL CRCH CRCL

【示例】	
请求:	02 03 00 34 00 01 F7 C5
应答:	02 03 02 0F A0 CC F9

说明: 测量距离 0F A0, 转换成十进制 4000, 即 4000mm;

DATAH 是数据高字节, DATAL 是数据低字节, 读取的测量距离结果等于 (DATAH<<8) |DATAL, 单位是 mm。

6.2.15 读取版本号

- ⊙ 请求帧: ADDR 03 00 33 00 01 CRCH CRCL
- ⊙ 应答帧: ADDR 03 02 X Y CRCH CRCL

【示例】	
请求:	02 03 00 33 00 01 36 74
应答:	02 03 02 01 02 15 7C (表示主版本号 1, 次版本号 2)

说明: X 表示主版本号, Y 表示次版本号。

6.2.16 设置零偏移值

- ⊙ 请求帧: ADDR 03 00 07 X Y CRCH CRCL
- ⊙ 应答帧: ADDR 03 00 07 X Y CRCH CRCL

说明: X 字节的高四位是符号位, 8 表示负数, 0 表示正数, X 的低 4 位与 Y 合起来是偏移值, 单位是 mm, 偏移值的范围: -4000mm ~ 4000mm, 配置偏移值时, 先把十进制转换成十六进制, 再合上符号位;

【示例】 零点偏移值配置成 100mm, 转换成十六进制 00 64, 高四位 0 是符号正, 如果配置成 -100mm, 就是 80 64, 高四位 8 是符号位负; 配置成 -100mm, 协议如下:	
请求:	02 03 00 07 80 64 13 94
应答:	02 03 00 07 80 64 13 94

6.2.17 读取零偏移值

- ⊙ 请求帧: ADDR 03 00 37 00 01 CRCH CRCL
- ⊙ 应答帧: ADDR 03 02 X Y CRCH CRCL

说明: X 和 Y 值的意义同上;

【示例】	
请求:	02 03 00 37 00 01 F7 35
应答:	02 03 02 80 64 6F 9C
其中偏移量 80 64, 符号位 8 表示负, 偏移值 00 64, 对应十进制 -100mm。	

7.0 维护保养及售后服务

7.1 维护保养

1. 仪器应存放在干燥的地方，并做好防尘工作；
2. 开机前应确保仪器电源的可靠连接，请不要连续开关电源，以免损坏元器件或加速电子元器件的老化，减少其寿命；
3. 切勿将激光测距仪浸入水中；
4. 保持仪器镜头清洁干净，用浸过酒精的棉布擦拭灰尘；
5. 切勿使用腐蚀或油性物质来清理仪器镜头；
6. 定期检查仪器尤其是在仪器非正常使用后，或是在仪器进行重要测量前后。

7.2 售后服务及须知售后服务

1. “7 天退还服务”产品自售出之日起 7 日内，发生非人为质量问题并附上厂商检测报告，而且包装配件完好，客户可以选择退货、换货或修理；
2. “15 天换货服务”购买仪器之日起 15 日内非人为质量问题并附上厂商检测报告享受免费调换服务、修理服务，换货时请确保包装配件完好；
3. “30 天免费维修”产品自售出之日起 30 日内，发生非人为的质量问题，客户可以选择修理，连续两次修理仍不能正常使用的产品，客户可以选择换同款型号的产品；
4. “一年保修服务”产品自售出之日起一年内，发生质量问题，客户可以将机器送到我司指定维修中心或者我司总部进行检测维修，维修时需要更换部件的，我司可以适当收取相应的部件成本费用，如不需要更新部件的，客户可以享受免费维修服务。

7.3 售后须知

- a. 厂方保修：所有仪器均由厂方或者厂方授权指定的服务中心保修，非我司或我司指定的机构的保修所引起的任何问题，我司概不负责；
- b. 赠品不保修：随仪器赠送的礼品不属于更换和保修范围之内；
- c. 包装完整客户办理退换货的时候必须确保所有配件、包装完好产品机器、配件、包装均没有磨损，不影响再次销售，如果出现包装破损、配件不齐或者损坏、机器有人为刮痕或者磨损的话，恕不退、换货。

保修条例

1、保修期

正常使用条件下，从购买之日起，此仪器在一年内，因仪器的质量问题导致的故障可以保修。

2、在保修期内发生以下情况不属于保修范围，实行收费修理

- 用户因使用、维护保管不当而损坏的；
- 自行或非厂方维修点拆修的；
- 无购机发票的；
- 因不可抗力造成产品损坏的；
- 正常磨损需更换的零件；
- 由于仪器使用环境中温度 / 湿度等异常因素引起的损失或者损坏；
- 未按规定操作引起的损坏。

3、仪器需要保修时请联系当地经销商，并提供购机发票 / 收据原件

深圳市摩天射频技术有限公司

📍 深圳市宝安区西乡街道铁仔路 50 号凤凰智谷大厦 A 座 410
📍 东莞市寮步镇沿河南路 11 号松湖智谷科技产业园 F2 栋 14 层

✉ nfc@imyantenna.com
🌐 www.imyantenna.com

咨询热线

☎ 0755-86503881
☎ 139 2745 8202



扫一扫
微信咨询